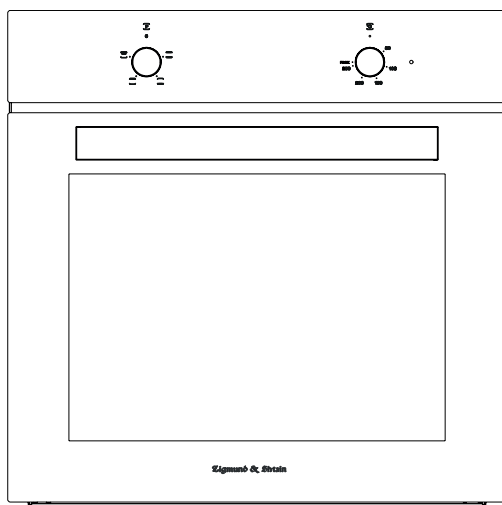


Zigmund & Shtain

ТЕХНИКА СО ВКУСОМ

Встраиваемый духовой шкаф E 136 B / E 136 W / E 136 S



Руководство по установке
и эксплуатации

EAC

Содержание

1	ПРЕДИСЛОВИЕ.....	4
2	ВАЖНАЯ ИНФОРМАЦИЯ ПО БЕЗОПАСНОСТИ.....	5
3	ТЕХНИЧЕСКИЕ ХАРАКТЕРИСТИКИ ДУХОВОГО ШКАФА.....	11
4	УСТАНОВКА ИЗДЕЛИЯ.....	13
5	УСТАНОВКА ИЗДЕЛИЯ В ШКАФ.....	15
6	ПОДКЛЮЧЕНИЕ К СЕТИ ПИТАНИЯ.....	18
	6.1 Энергоэффективность духового шкафа.....	21
7	ЗНАКОМСТВО С ПРИБОРОМ.....	22
	7.1 Аксессуары духового шкафа.....	22
8	ПЕРЕД ПЕРВЫМ ИСПОЛЬЗОВАНИЕМ.....	24
9	ТЕХНИЧЕСКИЕ ХАРАКТЕРИСТИКИ И ЭКСПЛУАТАЦИЯ ПРИБОРА.....	25
	9.1 Установка температуры прибора.....	25
10	ОЧИСТКА И УХОД ЗА ПРИБОРОМ.....	26
11	ЗАМЕНА ЛАМПЫ.....	30
12	ОБЪЯСНЕНИЕ ОСНОВНЫХ ФУНКЦИЙ.....	32
13	ТАБЛИЦА ПРИГОТОВЛЕНИЯ.....	33

1 ПРЕДИСЛОВИЕ

УВАЖАЕМЫЙ ПОТРЕБИТЕЛЬ

Искренне благодарим за приобретение нашей продукции.

Это изделие было изготовлено на современном заводе с соблюдением экологических требований, без ущерба для окружающей среды.

Пожалуйста, внимательно прочитайте эту инструкцию по эксплуатации прибора. Данное руководство содержит важную информацию по безопасной установке, использованию и обслуживанию вашего духового шкафа.

Храните это руководство до конца срока использования прибора.

Производитель не несет ответственности за ущерб, нанесенный людям, окружающей среде или в иной форме, который может возникнуть из-за неправильной эксплуатации устройства.

2 ВАЖНАЯ ИНФОРМАЦИЯ ПО БЕЗОПАСНОСТИ

- Рабочее напряжение вашего духового шкафа составляет от 220 до 240 Вт.
- Подключите ваш духовой шкаф к предохранителю с номинальной мощностью 16А. Если значение тока предохранителя в вашем доме меньше 10 А, попросите квалифицированного электрика установить предохранитель на 16 А.
- Всегда используйте духовой шкаф с заземленной розеткой. Попросите электрика установить заземляющее оборудование. Наша компания не несет ответственности за ущерб, который может возникнуть в результате использования продукта с незаземленной розеткой.
- Этот раздел содержит инструкции по технике безопасности, необходимые для предотвращения риска, получения травмы или материального ущерба. Несоблюдение этих инструкций может аннулировать гарантию, и наша компания не будет нести ответственности за любой ущерб, который может произойти.
- Если электрические соединения внутри устройства будут отсоединены (в случае их недоступности), отключите питание устройства во избежание поражения электрическим током, обратитесь в авторизованный сервис.
- Избегайте контакта с нагревательными элементами внутри духового шкафа, так как прибор будет перегреваться во время работы. Во время работы гриля поверхность духового шкафа может сильно нагреваться.
- Не оставляйте легковоспламеняющиеся предметы в рабочей камере.
- Используйте прихватку, когда извлекаете из духового шкафа горячую еду или посуду, например противни и т. д. Компоненты духового шкафа, используемая посуда (противень и т. д.) во время работы сильно нагреваются.
- Духовой шкаф и ее аксессуары во время работы становятся горячими. Избегайте прикосновения к нагретым деталям.

- Не открывайте дверцу духового шкафа, если из нее выходит дым. Выключите прибор, отключите его от сети или выключите автоматический выключатель.
- Кулинарная бумага при соприкосновении с нагревательными элементами может загореться. Не кладите кулинарную бумагу во время предварительного нагрева на аксессуары. Кладите кулинарную бумагу в контейнер или форму для выпечки.
- Детям не следует проводить чистку и обслуживание прибора без присмотра взрослых.
- Устройство может нагреваться во время работы. Будьте осторожны при прикосновении к нагревательным элементам внутри духовки.
- Не используйте жесткие и абразивные чистящие средства или острые металлические скребки для очистки стекла дверцы духового шкафа, так как это может привести к повреждению стекла или царапинам на его поверхности.
- Духовой шкаф должен устанавливаться вдали от легковоспламеняющихся сред.
- Используйте только термощуп, рекомендованный для данного духового шкафа.
- Не используйте для чистки прибора пароочистители.

**ОСТОРОЖНО!**

Этот прибор может использоваться детьми старше 8 лет и лицами с ограниченными физическими, перцептивными или умственными способностями или лицами с недостаточным опытом и знаниями, только если они находятся под присмотром взрослых или когда они выполняют инструкции, приведенные в руководстве по эксплуатации прибора, и понимают риски, которые могут возникнуть в этом случае.

Дети не должны играть с данным устройством.

**ОСТОРОЖНО!**

Чтобы избежать поражения электрическим током перед заменой лампы, выключайте прибор или отключайте питание с помощью главного выключателя.

- В случае повреждения шнура питания его необходимо заменить на специальный шнур или шнур, одобренный производителем или авторизованным сервисным центром.
- Во избежание повреждений, которые могут быть вызваны неправильным размещением теплового выключателя, устройство не должно подключаться к внешним устройствам цепи, таким как таймеры или постоянно включенные или постоянно выключенные цепи.
- Доступные части духового шкафа могут быть горячими. Во время приготовления на гриле дети должны находиться на безопасном расстоянии.
- Перед очисткой необходимо удалить пятна от упавших или разлитых продуктов.
- Перед началом работы с прибором убедитесь, что вы удалили все упаковочные материалы.
- Используйте прибор в соответствии с назначением, указанным в руководстве по эксплуатации.
- Этот прибор предназначен только для приготовления пищи на домашней кухне. Он не подходит для промышленной или лабораторной эксплуатации.
- Не используйте и не оставляйте прибор на открытом воздухе.
- Не используйте прибор рядом с водоемами, на мокрой земле или вблизи бассейна.
- Прибор не предназначен для управления внешним таймером или системой дистанционного управления.

ПРЕДУПРЕЖДЕНИЯ ПЕРЕД УСТАНОВКОЙ И ВО ВРЕМЯ УСТАНОВКИ

- Установка устройства всегда должна производиться специалистами авторизованного сервисного центра.
- Прибор оснащен высокоэффективной системой циркуляции воздуха для обеспечения наиболее качественного процесса приготовления блюд и очистки устройства.
- Прибор должен устанавливаться в шкафу так, чтобы его задняя часть была направлена к стене.
- Не допускайте эксплуатацию данного прибора детьми, людьми с психическими расстройствами или неопытными людьми без присутствия компетентного взрослого лица.
- Если дверца или прокладки на дверце прибора повреждены, не эксплуатируйте духовой шкаф, пока он не будет отремонтирован специалистами авторизованного сервисного центра.
- Не свешивайте шнур питания с края стола или столешницы.
- Все виды технического обслуживания и ремонтных работ должны выполняться только специалистами авторизованного сервисного центра. В данных случаях также должны использоваться только оригинальные запасные части.

ПРЕДУПРЕЖДЕНИЯ ПО ЭКСПЛУАТАЦИИ

- Перед использованием прибора убедитесь, что вы сняли весь упаковочный материал.
- Этот прибор не должен использоваться для других целей, кроме как приготовления пищи. Опасно и нецелесообразно использовать его для каких-либо других целей, например для обогрева комнаты, в которой он находится. Наша компания не несет ответственности за ущерб, который может возникнуть у людей, животных или предметов из-за ненадлежащей, неправильной или нецелесообразной эксплуатации духового шкафа.
- При первом включении духового шкафа может появиться запах, вызванный остатками изоляционных материалов на нагревательных элементах. В таком случае включите духовой шкаф, не кладя в него еду, на 30 минут при максимальной температуре с включенной функцией верхнего и нижнего нагревателя.
- Никогда не готовьте и не жарьте на дне духового шкафа.
- Не накрывайте дно духового шкафа алюминиевой фольгой.
- Отключайте прибор во время перемещения, чистки или обслуживания духового шкафа.
- Никогда не пытайтесь извлечь вилку, потянув ее за шнур.
- Никогда не прикасайтесь к прибору, если ваши руки или ноги мокрые или влажные.
- Не позволяйте детям использовать изделие без присмотра взрослых.
- При несоблюдении мер предосторожности во время снятия дверцы духового шкафа можно поранить руки.
- В случае неисправности или неправильной работы духового шкафа выключите и отключите его от сети.
- Когда духовой шкаф не используется, убедитесь, что все функции установлены в положение «ВЫКЛ».
- Когда вынимаете противень из духового шкафа, всегда используйте прихватку.
- В целях безопасности всегда следите за тем, чтобы прибор был чистым. Остатки масла, оставшиеся внутри печи после работы, могут со временем повредить поверхность.
- Все виды технического обслуживания и ремонтных работ должны выполняться только специалистами авторизованного сервисного центра. В данных случаях также должны использоваться только оригинальные запасные части.
- Наша компания не несет ответственность за любой ущерб, вызванный опасной или неправильной эксплуатацией печи.
- Если вы не будете учитывать приведенные выше предупреждения, духовой шкаф может быть поврежден.

**ОСТОРОЖНО!**

Не используйте ручку духового шкафа на передней дверце для переноски или извлечения его из упаковки.

- Если происходит сбой питания в сети, изделие прекращает работать. В зависимости от модели изделия вы можете продолжить процесс приготовления, пока питание восстанавливается, или вам может понадобиться снова настроить время приготовления.
- Откройте дверцу духового шкафа, как минимум, через 3 минуты после завершения приготовления, чтобы избежать конденсации пара.

ДЕКЛАРАЦИЯ СООТВЕТСТВИЯ ТРЕБОВАНИЯМ, ПРЕДЪЯВЛЯЕМЫМ К БЫТОВОЙ ЭЛЕКТРОНИКЕ

Компоненты этого прибора, которые могут контактировать с пищевыми продуктами, соответствуют требованиям директивы ЕЕС №. 89/109.

CE С учетом наличия маркировки СЕЕ мы заявляем, что несем ответственность за обеспечение соответствия этого устройства европейским директивам и соблюдение требований законодательства в отношении безопасности, здоровья и окружающей среды.


При извлечении духового шкафа из упаковки убедитесь, что он в хорошем состоянии и не поврежден. Не используйте прибор в случае каких-либо сомнений. Обратитесь к специалисту.

Храните упаковочные материалы, такие как нейлоновая упаковка, пенополистирол и шпильки, в недоступном для детей месте, так как они могут представлять для них опасность.

- Сохраняйте оригинальную упаковку прибора.
- При транспортировке прибора следуйте указаниям на упаковке.
- Избегайте нанесения ударов по внешней поверхности прибора.

- Не кладите на прибор тяжелые грузы.
- Во время транспортировки устанавливайте прибор параллельно полу (верхней стороной вверх).


Упаковка

Все упаковочные материалы подлежат вторичной переработке. Чтобы помочь защитить окружающую среду, утилизируйте остатки упаковочного материала в контейнерах для утилизации. 

Утилизация старых приборов

Приборы, которые слишком старые или не находятся в рабочем состоянии, не должны выбрасываться вместе с обычным бытовым мусором. Старые электрические и электронные устройства могут содержать компоненты, которые могут быть использованы повторно. Устройства, которые отправляются на свалку, могут содержать материалы, которые могут быть вредными для окружающей среды.

Поэтому рекомендуем сдать такое устройство в специальный пункт сбора, проконсультировавшись с вашим производителем. Рекомендуется хранить это руководство пользователя до окончания эксплуатации прибора. Прежде, чем выбросить и утилизировать этот прибор, вы должны предотвратить потенциальные негативные последствия для здоровья человека и окружающей среды.

 Этот символ изделия указывает на то, что прибор следует рассматривать как бытовые отходы, и предупреждает о необходимости доставки в центры сбора отработанных электрических и электронных приборов.

Утилизация прибора должна проводиться в соответствии с местными нормами по охране окружающей среды.

3 ТЕХНИЧЕСКИЕ ХАРАКТЕРИСТИКИ ДУХОВОГО ШКАФА

Эти приборы предназначены для работы с однофазным напряжением питания 220-240 Вт при частоте 50-60 Гц.

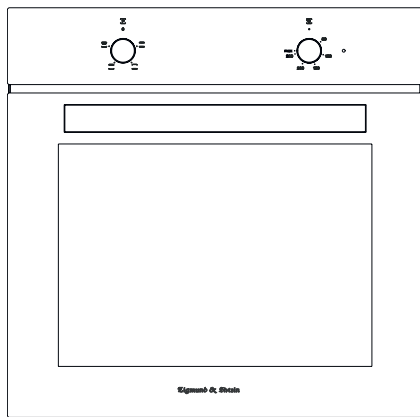


Рис. 1:

	E 136 S - E 136 W - E 136 B
Функция	4
Лампа подсветки	15 Вт
Размеры изделия (ширина)	595 мм
Размеры изделия (глубина)	547 мм
Размеры изделия (высота)	595 мм
Размеры шкафа для установки изделия (ширина)	560 мм
Размеры шкафа для установки изделия (глубина)	550 мм
Размеры шкафа для установки изделия (высота)	600 мм
Объём	72 л
Напряжение	220-240 В
Максимальная мощность	2650 Вт

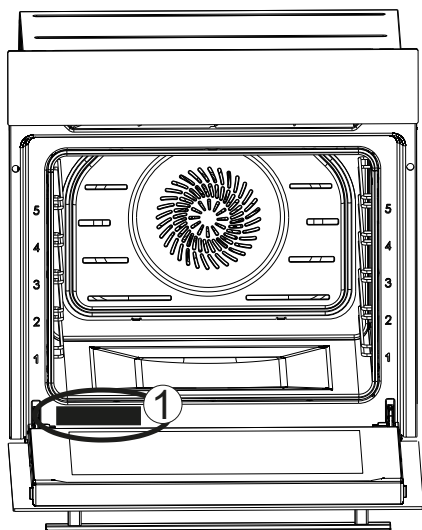


Рис. 2

Вы можете получить доступ к паспортной таблице духового шкафа с указанием технических характеристик прибора даже после установки изделия на кухне. Вы можете увидеть эту таблицу, когда откроете дверцу духового шкафа. Используйте информацию, указанную на этой таблице, чтобы указать модель вашего духового шкафа при заказе запасной части (Рис. 2/1).

4 УСТАНОВКА ИЗДЕЛИЯ

Установка устройства должна выполняться специалистами авторизованного сервисного центра.

Наша компания не несет ответственность за ущерб, который может быть причинен людям, окружающей среде или другим материалам из-за неправильной установки прибора.

Осмотрите прибор после вскрытия упаковки. Не выполняйте подключение прибора в случае повреждения при транспортировке.

Внимательно прочитайте страницы с информацией об установке для установки аксессуаров.

Перед началом работы с прибором снимите и удалите все упаковочные материалы и клейкие ленты из рабочей камеры и дверцы.

Устройство может быть установлено двумя различными способами: под столешницей или внутри настенного шкафа. Установочные размеры, которые будут использоваться для этих опций, приведены ниже.

Не устанавливайте прибор за декоративной или мебельной крышкой. В этом случае возникнет риск ее перегрева.

Перед установкой прибора будет производиться резка мебели. Удалите все неровности. Они могут оказать неблагоприятное влияние на работу электрических блоков.

Используйте защитные перчатки для предотвращения травм.

Вы должны обеспечить зазоры, показанные на чертежах, для вентиляции и охлаждения внутри шкафа для установки или шкафа для посуды, чтобы обеспечить правильную работу прибора.

Стенки мебели, где установлен прибор, должны быть устойчивы к нагреванию. В частности, если боковые стенки изготовлены из ДСП с покрытием, то они должны выдерживать температуру до 120° С. Пластмассовое или клейкое покрытие, не устойчивое к указанному нагреву, может деформироваться и повреждаться.

При установке духового шкафа под него должна быть помещена подставка, которая может выдержать вес духового шкафа.

В целях безопасности после завершения установки должен быть предотвращен прямой контакт прибора с электрическими деталями.

Части, обеспечивающие изоляцию и защиту, должны быть установлены таким образом, чтобы их нельзя было снять с помощью какого-либо инструмента.

Мы рекомендуем установить прибор в настенный шкаф таким образом, чтобы обеспечить эффективную циркуляцию воздуха.

Для обеспечения эффективной циркуляции воздуха задний отсек шкафа в кухонном блоке должен быть удален.

Мы рекомендуем обеспечить минимальный зазор в 70 мм от задней части кухонного блока, где установлен прибор.

Мы не рекомендуем устанавливать прибор рядом с холодильником или морозильной камерой. В противном случае производительность таких приборов ухудшится в связи с выделяемым теплом.

Определите место, в котором духовой шкаф должен быть встроен, где будет производиться монтаж электропроводки. Затем позвоните в авторизованный сервисный центр.



*Данные о размерах,
указанные на чертежах,
представлены в мм.*

5 УСТАНОВКА ПРИБОРА В ШКАФ

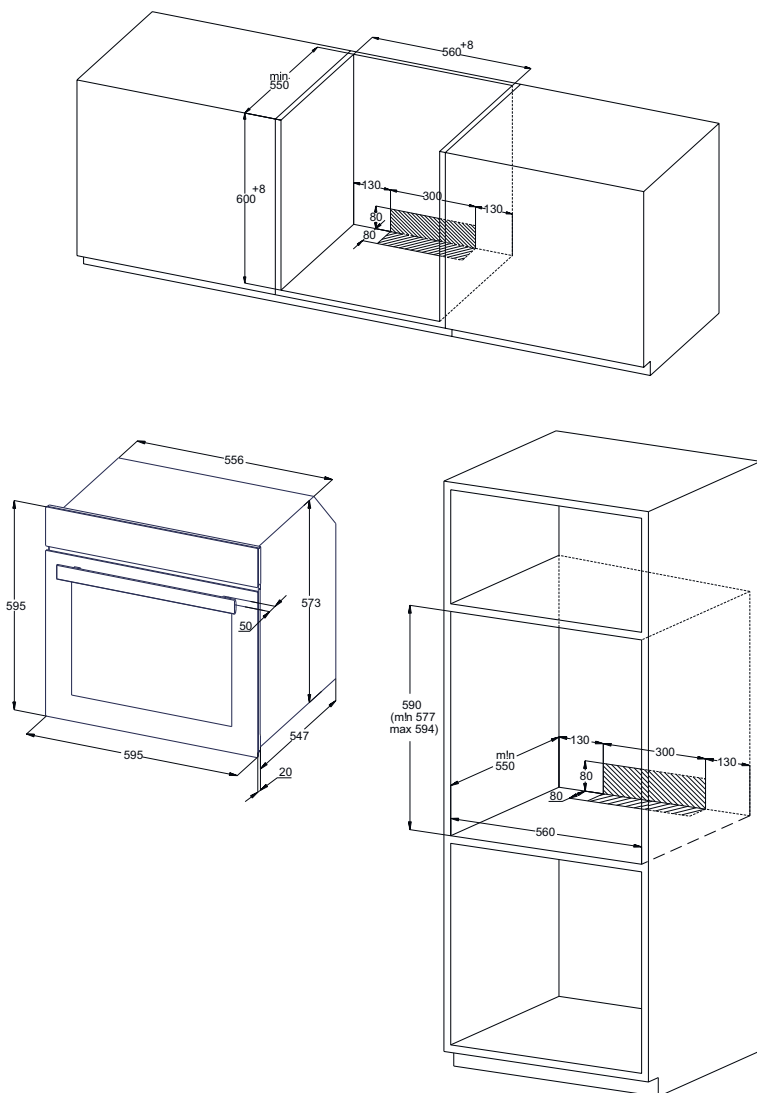


Рис. 3



Изображения, используемые в руководстве, предназначены только для ознакомительных целей.

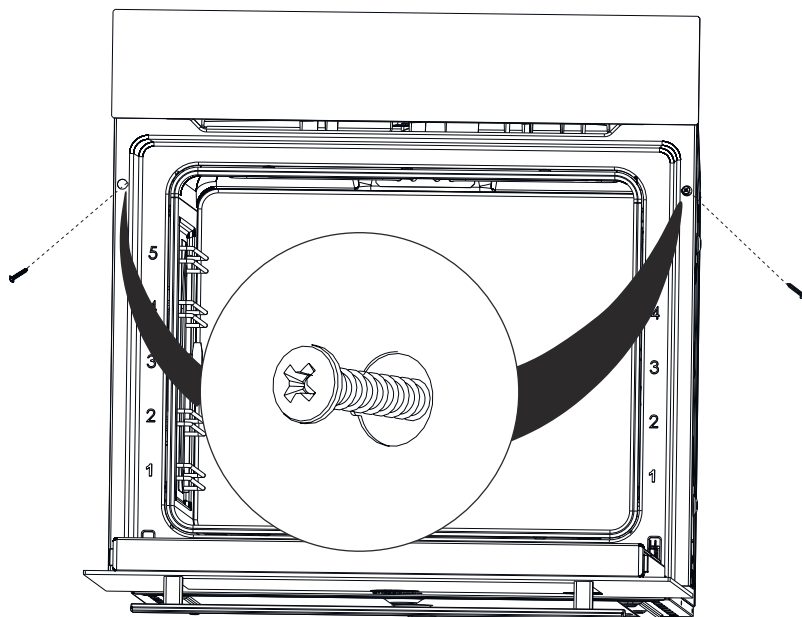


Рис. 4

- Разместите прибор, отцентрировав его внутри шкафа для встраивания.
- Откройте дверцу прибора и просверлите отверстия, совместив их с отверстиями в корпусе духового шкафа. Используйте сверло немного меньше диаметра винта - 3,9x22, установите винт.



Установка винта без просверливания отверстия, соответствующего диаметру винта в мебели, может привести к повреждению вашей мебели.

- Будьте осторожны, чтобы не повредить установочные отверстия, слишком сильно надавливая на винты во время установки.
- При желании прибор может быть установлен на высоко расположенном шкафу или под столешницей.
- Рекомендуем обеспечить минимальный зазор в 70 мм от задней части кухонного блока, где установлен духовой шкаф.
- Части, обеспечивающие изоляцию и защиту, должны быть установлены таким образом, чтобы их нельзя было снять с помощью какого-либо инструмента.
- Если встраиваемая варочная панель будет устанавливаться на столешнице над духовым шкафом, шнуры питания панели и духового шкафа должны быть отделены в целях безопасности и для облегчения извлечения духового шкафа из-под панели, когда это будет необходимо.

6 ПОДКЛЮЧЕНИЕ К СЕТИ ПИТАНИЯ

- Прибор должен быть подключен к основному электрооборудованию в соответствии с действующими правилами и законодательством только специалистами авторизованного сервисного центра.
- Убедитесь, что мощность в сети соответствует мощности, указанной на паспортной таблице, расположенной в нижней части передней панели устройства.
- Если значение тока выключателя в вашем доме меньше 16 А, попросите квалифицированного электрика установить выключатель на 16 А.
- Прибор всегда должен быть заземлен. Попросите электрика установить заземляющее оборудование.
- Кабель питания духового шкафа оснащен заземленной вилкой. Эта вилка должна использоваться с заземляющим проводом.
- Размещайте прибор так, чтобы к розетке или двухполюсному переключателю, используемому для подключения питания, можно было легко добраться.
- Не размещайте шнур питания так, чтобы он мог контактировать с горячими поверхностями, и не зажимайте его внутри дверцы прибора.
- Температура шнура питания не должна превышать температуру окружающей среды на 50 °С.
- Если шнур питания поврежден, свяжитесь с ближайшим авторизованным сервисным центром. Попросите специалистов авторизованного сервисного центра заменить шнур на новый, с такими же размерами и пластмассовой изоляцией, который может выдержать электрический ток, требуемый для данного прибора.
- Если прибор должен быть подключен непосредственно к сети, между прибором и сетью должен быть установлен двухполюсный выключатель, подходящий для выдерживания требуемой нагрузки в соответствии с действующим законодательством и с зазором 3 мм между его контактными точками. Заземляющий провод не должен быть обрезан двухполюсным выключателем.
- Мы не рекомендуем использовать адаптеры, мультиразъемы или удлинители. Если это необходимо, вы можете использовать адаптеры или удлинители, соблюдая действующее законодательство по безопасности. Однако вы никогда не должны превышать максимально допустимую токовую нагрузку и максимальную мощность, указанные для адаптера.
- После завершения подключения проверьте работу нагревательных элементов в течение 3 минут.



Электрическая безопасность прибора гарантируется, если он правильно подключен к подходящему источнику с надлежащим заземлением в соответствии только с применимыми правилами. Наша компания не несет ответственности за ущерб, который может быть нанесен людям, животным или предметам из-за неправильного заземления прибора.

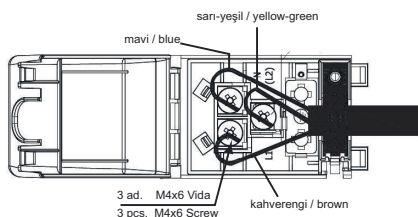


Рис. 5

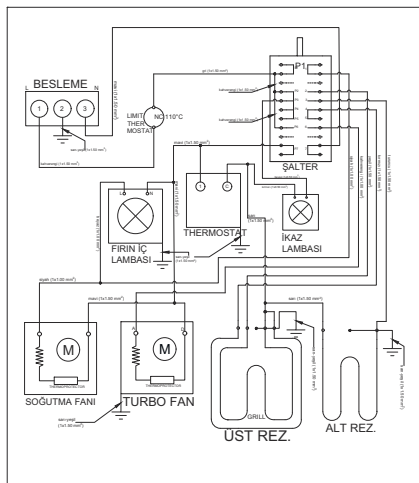


Рис. 6

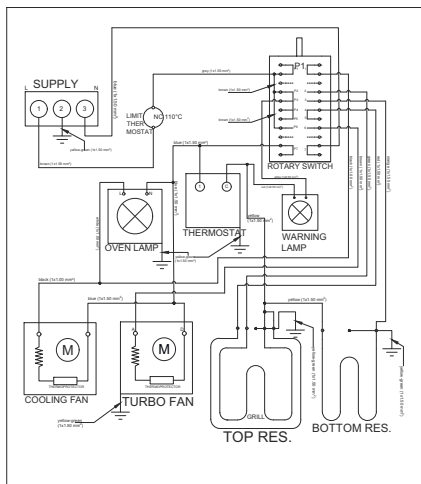


Рис. 7

ЧТО ДЕЛАТЬ ВО ВРЕМЯ ПЕРВОЙ ЭКСПЛУАТАЦИИ УСТРОЙСТВА

- Установите температуру на максимальный уровень.
- Установите функциональную кнопку в нижнее и верхнее положение гриля (или в положение 3D, если применимо).
- Таким образом эксплуатируйте духовой шкаф в пустом состоянии в течение 30 минут.
- Откройте окна, чтобы проветрить помещение.
- В это время могут возникнуть запах и дым, вызванные нагревом изоляционных материалов. В таком случае подождите, пока запах и дым не исчезнут, прежде чем ставить пищу в духовой шкаф.
- Протрите внутреннюю поверхность духового шкафа мягкой тканью, слегка смоченной мыльной водой.

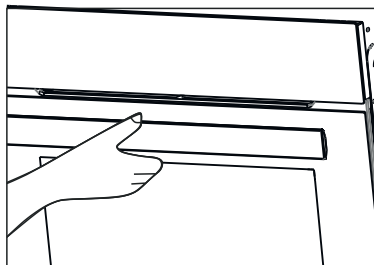


Рис. 8

При открывании всегда держите ручку за центр.



ОСТОРОЖНО!

Прежде чем использовать духовой шкаф в первый раз, промойте компоненты, такие как противень или решетку, щелочными (неабразивными) чистящими средствами.

6.1 Энергоэффективность духового шкафа

- Должны быть предпочтительными духовые шкафы с высокой эффективностью мощности и с теплоизоляцией.
 - Частое открывание дверцы духового шкафа во время приготовления позволяет холодному воздуху каждый раз попадать внутрь прибора, что приводит к потере энергии. Поэтому не открывайте дверцу духового шкафа больше, чем требуется.
 - Попробуйте приготовить несколько блюд одновременно. Сначала возьмите блюдо, приготовленное с более низкой температурой, и используйте меньше энергии, не меняя температуру в духовом шкафу.
 - Избыточное тепло, оставшееся после приготовления пищи, должно использоваться и для приготовления следующего блюда. Это позволит сохранить энергию.
 - Используйте функцию предварительного нагрева духового шкафа в течение короткого времени (максимум 10 минут).
- Замороженные продукты перед приготовлением в духовом шкафу необходимо разморозить.
 - Духовой шкаф продолжит готовить с текущей температурой, используя меньше энергии, если он будет выключен за несколько минут до времени приготовления.

7 ЗНАКОМСТВО С ПРИБОРОМ

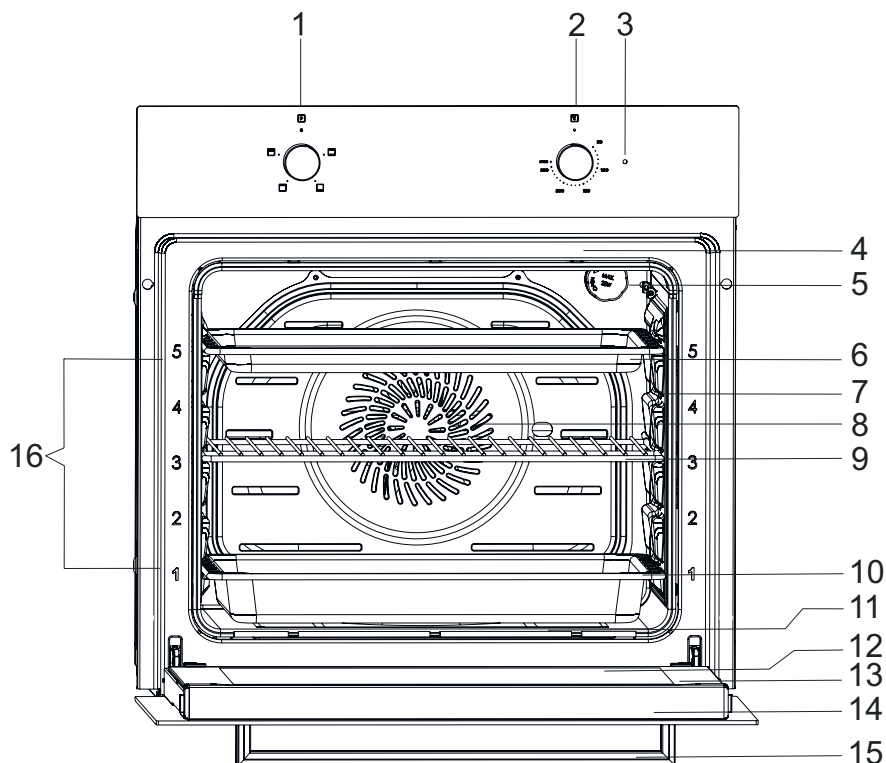


Рис. 9

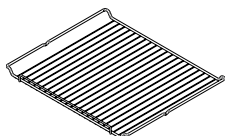
- | | |
|-----------------------------------|--------------------------------------|
| 1- Кнопка выбора функции | 10- Глубокий противень (опция) |
| 2- Регулятор температуры | 11- Нижний нагревательный элемент |
| 3- Индикаторная лампа | 12- Внутреннее стекло |
| 4- Верхний нагревательный элемент | 13- Дверца печи |
| 5- Лампочка освещения | 14- Верхняя пластиковая часть дверцы |
| 6- Плоский противень | 15- Ручка духового шкафа |
| 7- Боковые направляющие | 16- Уровень стойки |
| 8- Вентилятор | |
| 9- Решетка гриля (опция) | |

7.1 Аксессуары духового шкафа

Перед первой эксплуатацией очистите аксессуары духового шкафа. После очистки и мытья губкой протрите их насухо.

Извлеките все ненужные аксессуары из рабочей камеры.

Решетка гриля



Тарелка, форма для пирожных и порционные горшочки, для жарки и замороженных продуктов.

Благодаря особой конструкции проволочные стеллажи остаются в горизонтальном положении даже после их извлечения из духовки. Существует риск сдвинуть тарелку и пролить еду.

Плоский противень

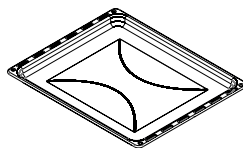


Рис. 10

Для пирожных и печенья, которые готовятся на противне.

Не используйте для приготовления другой пищи плоский противень, так как он может вызвать распространение запаха, а масла могут выплеснуться из противня и испачкать духовой шкаф.

8 ПЕРЕД ПЕРВЫМ ИСПОЛЬЗОВАНИЕМ

Прежде чем использовать новое устройство, вы должны выполнить некоторые настройки.

Чистка рабочей камеры и аксессуаров

Прежде чем готовить блюдо, сначала очистите камеру и аксессуары.

Чистка рабочей камеры

Чтобы удалить запах нового прибора, нагрейте рабочую камеру, при этом она должна быть пустая и закрытая.

Убедитесь, что внутри варочного отсека нет остатков упаковки, таких как пенополистирол, и удалите клейкие ленты на приборе или внутри него. Перед нагреванием протрите прямые поверхности рабочей камеры мягкой влажной тканью. Пока продолжается нагрев, проветрите кухню.

После охлаждения рабочей камеры очистите прямые поверхности водой с моющим средством и тканевой салфеткой для посуды.

Очистка аксессуаров

Тщательно протрите аксессуары мягкой щеткой или моющим средством и тканевой салфеткой для посуды.

9 ТЕХНИЧЕСКИЕ ХАРАКТЕРИСТИКИ И ЭКСПЛУАТАЦИЯ ПРИБОРА

9.1 Установка температуры прибора

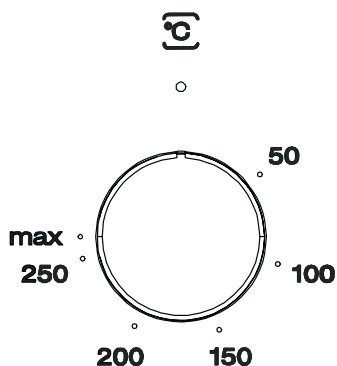


Рис. 11

Когда вы установите температуру, прибор начнет нагреваться через несколько секунд.

Когда блюдо будет готово, выключите прибор, установив переключатель выбора функций в нулевое положение.

10 ОЧИСТКА И УХОД ЗА ПРИБОРОМ

Общая очистка

- Всегда давайте прибору остыть после работы. Убедитесь, что на дверце не осталось остатков продуктов. Кухонная мебель вокруг прибора может быть повреждена, если дверца будет оставлена приоткрытой в течение длительного времени.
- Неспособность регулярно ухаживать за прибором и содержать его в чистоте может привести к повреждению поверхности и сокращению срока службы прибора.
- Перед любой операцией очистки отключите прибор от сети или выключите его, переведя кнопку включения / выключения прибора в положение выключения.
- Подождите, пока прибор остынет до начала очистки.
- Убедитесь, что чистящие средства, которые вы используете при очистке прибора, не имеют частиц, которые могут царапать эмалированные или окрашенные поверхности.
- При очистке панели управления и ручек избегайте использования жидких чистящих средств с абразивными частицами и губок с проволочным войлоком, чтобы предотвратить стирание символов.
- Не чистите духовой шкаф такими материалами, как отбеливатель, азотная кислота или соляная кислота.
- Не чистите духовой шкаф с помощью пароочистителей.
- Не пытайтесь удалить кнопки с панели управления, так как они не могут быть удалены в некоторых моделях.
- Не используйте чистящие средства, которые содержат абразивы (проволочная вата, чистящий порошок, аэрозоли для духового шкафа, жесткие губки), кислоты (отбеливатели) или хлор.
- Вы можете получить чистящее средство для духового шкафа в наших авторизованных сервисах и использовать его для удаления высохших пятен отработанного масла и для идеальной очистки. Распылите спрей для чистки духового шкафа на поверхность с пятнами, закройте крышку и подождите 10 минут.
- Не оставляйте на эмалированных, окрашенных и стальных поверхностях абразивные и кислотные пятна (лимонный сок, уксус и т.д.).

Очистка внутренней поверхности духового шкафа

- Обязательно чистите духовой шкаф после каждого использования.
- Лучше всего производить чистку эмалированной поверхности внутри духового шкафа, когда она теплая.
- Снимите противни и гриль. Очистите внутреннюю поверхность, протерев ее тканью, смоченной в теплой мыльной воде. Затем снова протрите поверхность влажной тканевой салфеткой и вытрите насухо.

- Не используйте абразивные материалы, такие как наждачная бумага, стальная вата или отбеливатели. В противном случае эмалированная часть духового шкафа может быть повреждена.
- Тщательно очищайте прибор, используя обычные чистящие средства для духового шкафа.
- При появлении трудноудаляемых пятен вы можете использовать чистящие средства для нержавеющей стали или немного уксуса.
- Пятна от таких жидкостей могут привести к ухудшению яркости духового шкафа, но никак не повлияют на его работу.
- Не используйте прибор для хранения, помещая в духовой шкаф продукты, такие как хлеб, пирожные, печенье и т.д.

Снятие дверцы духового шкафа

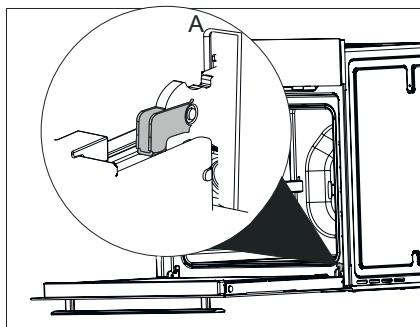


Рис. 12

Полностью откройте дверцу, потянув ее на себя (Рис. 12).

Затем переведите фиксатор петли в самый широкий угол, как показано на изображении (Рис. 12/А). Установите обе петли, которые соединяют дверцу духового шкафа с прибором, в одно и то же положение.

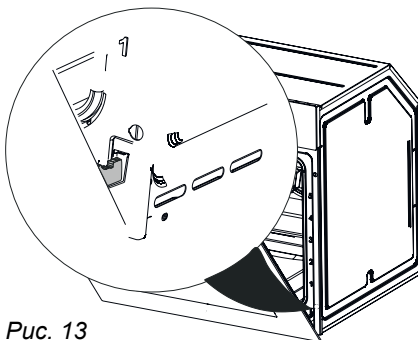


Рис. 13

Закройте дверцу духового шкафа так, чтобы она касалась замка петли, как показано на изображении (Рис. 13).

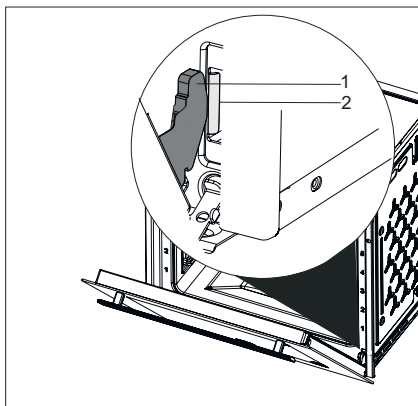


Рис. 14

- 1- Петля
- 2- Корпус петли

Для снятия дверцы духового шкафа снимите петли с корпуса петли, удерживая дверцу обеими руками (Рис. 14).



Обратный порядок снятия для процедуры установки дверцы. При установке дверцы не забудьте закрыть фиксаторы на корпусе петли.

Чистка стекла духового шкафа

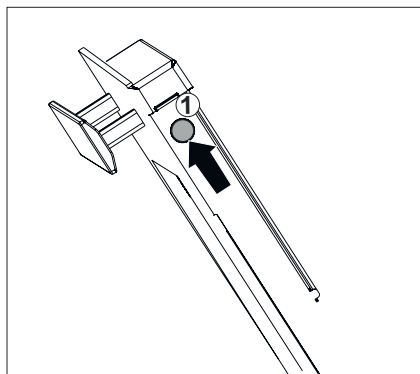


Рис. 15

Слегка откройте дверцу прибора.

Нажмите на левую и правую стороны верхней пластиковой части дверцы (Рис. 15).

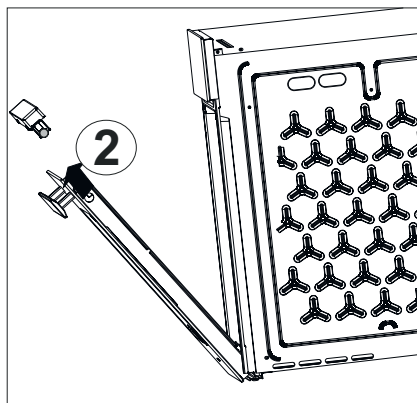


Рис. 16

Снимите верхнюю пластиковую часть дверцы (Рис. 16).

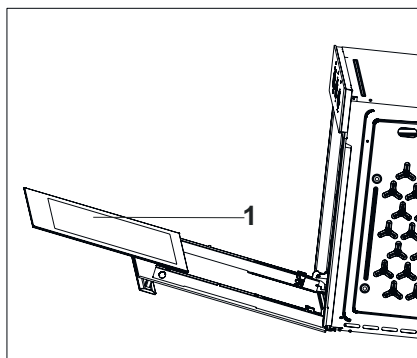


Рис. 17

1- Внутреннее стекло духового шкафа

- Снимите внутреннее стекло прибора для очистки (Рис. 17).
- Протрите стеклянную крышку с помощью мягкой губки, а также протрите и высушите ее с помощью тканевой салфетки.
- Не используйте для чистки стекла духового шкафа агрессивные абразивные чистящие средства и острые металлические скребки. В случае такой чистки можно поцарапать поверхность стекла или привести к его разбиванию.
- Не опирайтесь на духовой шкаф и не ставьте на него тяжелые предметы.

**ОСТОРОЖНО!**

Поскольку при снятии стекла дверь теряет вес, она может резко закрыться и стать причиной травм.



Чтобы установить стекло духового шкафа, повторите указанную процедуру в обратном порядке.

Уплотнение дверцы

- Если печь эксплуатируется в течение длительного периода времени, внутри передней дверцы и на уплотнении дверцы может образоваться конденсат. При появлении конденсата удалите его с помощью сухой ткани или губки.
- Регулярно проверяйте состояние уплотнения. При необходимости очищайте без использования абразивных чистящих средств.
- Если через некоторое время на уплотнении дверцы собирается грязь, она не может быть закрыта должным образом.
- Если уплотнение повреждено, свяжитесь с ближайшим авторизованным сервисным центром. Не используйте духовой шкаф, пока он не будет отремонтирован.

11 ЗАМЕНА ЛАМПЫ



Прежде чем заменять лампу духового шкафа, отключите элек-троснабжение и подождите, пока духовой шкаф остынет, чтобы исключить риск поражения электрическим током.

Горячие поверхности могут вызвать ожоги.



Рис. 18

2 А/250 В переменного тока

Размер цоколя: E14

Он указывает максимальное энергопотребление лампы. При замене лампы следует использовать лампу с одинаковой мощностью.



Чтобы узнать номинальную мощность, используемую в продукте, см. табличку декларации в продукте.

Лампа, используемая в этом изделии, не подходит для освещения бытовых помещений.

Назначение этой лампы – помочь пользователю видеть процесс приготовления еды.

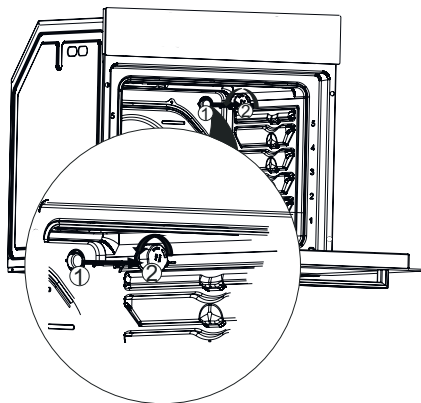


Рис. 19

Выключите изделие из розетки.

Снимите крышку лампы (Рис. 19/1), повернув ее против часовой стрелки (Рис. 19/2).

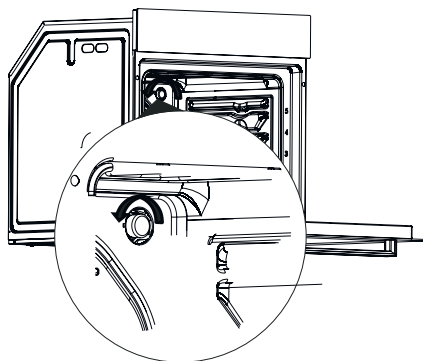


Рис. 20

Снимите и замените лампу духового шкафа, повернув ее против часовой стрелки (Рис. 20).

Для установки крышки лампы в обратном порядке выполните процедуру, описанную в Рис. 19.

12 Объяснение основных функций

Функция	Объяснение функции
	В вашем устройстве не выбрана ни одна программа.
	Нижний и верхний нагреватели и вентилятор (на задней стенке) включены, благодаря вентилятору горячий воздух равномерно и быстро распределяется внутри духовки. Используйте только один противень для приготовления.
	Включен только нижний нагреватель. Это применимо, например, для выпечки пиццы или продуктов, которые необходимо подрумянить в нижней части.
	Включен только верхний нагреватель.
	Включен гриль. Для приготовления мяса и образования хрустящей корочки.



* Следует эксплуатировать при температуре не выше 230°C.

13 ТАБЛИЦА ПРИГОТОВЛЕНИЯ



Для управления духовым шкафом выберите режим приготовления и желаемую настройку температуры.

- Поместите продукты в духовой шкаф.
- Выберите режим работы и температуру.

Духовой шкаф нагревается до заданной температуры и сохраняет эту температуру до конца выбранного времени приготовления.

- Выключайте духовой шкаф с помощью кнопок функций и / или температуры.

Выключение духового шкафа до ожидаемого времени

- Выключайте прибор с помощью кнопок функций и / или температуры.

График приготовления пищи



Указанные значения определяются в лабораторных условиях. Ваши значения могут отличаться от этих значений.












1-ая решетка духового шкафа – это нижняя решетка.



ОСТОРОЖНО!

Не кладите алюминиевую фольгу на дно духового шкафа во время приготовления. Это может привести к пожару и повреждению вашего прибора и мебели.

Блюдо	Рабочая функция	Противень для использования	Положение решетки	Температура (°C)	Время приготовления (мин.) при бл.
Торт на подставке		1 уровень	3	175	25...30
Торт в бумаге для запекания		1 уровень	3	175	25...30
Бисквит		1 уровень	3	200	5...10
Печенье		1 уровень	3	175	25...30
Печенье		1 уровень	3	175	25...30
Слоеное тесто		1 уровень	2	200	30...40
Булочки		1 уровень	2	200	25...35
Тесто на заквасках		1 уровень	2	200	35...45
Лазанья		1 уровень	2 3	200	30...40
Пицца		1 уровень	2	200...220	15...20

Во время приготовления с двумя противнями помещайте глубокий противень на верхнюю полку, а неглубокий поднос – на нижнюю полку.

Предварительный нагрев рекомендуется для приготовления всех видов блюд.



Для приготовления продуктов, которые требуют предварительного нагрева, выполняйте предварительный нагрев, пока духовой шкаф не достигнет желаемой температуры в начале приготовления.

Подсказки для приготовления тортов

- Если торт слишком сухой, увеличьте температуру примерно на 10 °C и уменьшите время приготовления.
- Если торт влажный, используйте меньше жидкости или уменьшите температуру примерно на 10 °C.
- Если верх торта сгорел, положите его на нижнюю решетку, понизьте температуру и увеличьте время приготовления.
- Если внутренняя часть торта приготовлена хорошо, а внешняя часть липкая, используйте меньше жидкости, понизьте температуру и увеличьте время приготовления.

Советы по выпечке

- Если выпечка слишком сухая, увеличьте температуру примерно на 10 °C и уменьшите время приготовления. Смочите тесто соусом из молока, сливочного масла, яиц и йогурта.
- Если время приготовления теста длится слишком долго, убедитесь, что толщина теста не превышает форму для выпечки.
- Если верхняя часть теста приготовлена, а нижняя часть сырая, убедитесь, что количество соуса, которое вы используете для выпечки, на нижней стороне теста меньше. Постарайтесь равномерно распределить соус для запекания между листами теста и на самом тесте.



Готовьте выпечку с использованием положения и температуры, указанными в таблице приготовления. Если нижняя часть снова обжаривается меньше, в следующий раз поместите ее на нижний уровень.

Советы по овощным блюдам

- Если овощное блюдо теряет сок и становится сухим, готовьте его в закрытой посуде вместо противня. Закрытые горшки позволяют сохранить сок блюда.
- Если овощное блюдо сырое, отварите овощи или приготовьте их сначала как консервированные продукты, а затем готовьте их в духовом шкафу..

Электрический духовой шкаф следует хранить упакованной в закрытых отапливаемых помещениях с естественной вентиляцией при температуре воздуха от плюс 5 до плюс 40 С, относительной влажности не более 80% и отсутствии в окружающей среде кислотных и других паров, вредно действующих на компоненты изделия.

Срок гарантии, срок службы и дата производства указаны на этикетке товара.

**Изготовитель: «ZIGMUND & SHTAIN GMBH»:
Германия, Zobeltitzstr.94, 13403 Berlin**

**Импортер - ООО "ЭЛЕКОМ" 119530, Россия, город Москва,
шоссе Очаковское, дом 36, помещение 8,
elekom_ooo@mail.ru**